

High Bay Ufo Dust Free

Descripción

La nueva luminaria tipo campana High Bay UFO Dust Free tiene un diseño que permite una fácil limpieza y baja acumulación de polvo; el difusor de luz es fabricado de policarbonato estabilizado por UV, para una salida de luz uniforme y una alta resistencia al impacto; por lo que puede utilizarse en zonas denominadas como áreas limpias, por ejemplo, fábricas de alimentos, áreas de proceso de comida, áreas libres de polvo, cuartos limpios, iluminación de granjas o con requerimientos similares.

El cuerpo de la UFO Dust Free se fabrica con aluminio en acabado en color blanco, cuenta con una óptica de policarbonato de 90°; es Multivoltaje de 100-277V-, con un rango de voltaje de operación máximo de ±10%.

La luminaria UFO Dust Free es Switchable en la Temperatura de color 3 000 K, 4 000 K o 5 000 K y Switchable en la Potencia con cuatro opciones: 100%, 75%, 50% o 25%; por lo tanto, tiene 12 posibilidades de configuración en un solo luminario.

Compatible con Controlador inteligente de movimiento.



Para
áreas
limpias



Aplicaciones



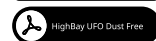
- Fabricas de alimentos
- Áreas de proceso de comida
- Áreas libres de Polvo
- Cuartos limpios
- Iluminación de granjas.

Panel de configuración



Características

- Uso principal en áreas interiores.
- Tipo de fijación: suspender.
- Potencias disponibles: 100W y 150W.
- Potencia Switchable al 100%, 75%, 50% o 25%.
- Voltaje de operación 100 - 277 V- ±10%.
- Frecuencia de operación 50/60 Hz.
- Alto Factor de Potencia > 0.90.
- Clasificación IP65
- Nivel de aislamiento clase I.
- Temperatura de color TCC switchable: Blanco cálido 3 000 K, Blaco neutro 4 000 K y Luz de día 5 000 K.
- Óptica disponible: semiabierta 90°.
- Grado de protección a impactos: IK10.
- Índice de rendimiento de color (IRC): 80.
- LED tipo SMD de alto rendimiento luminoso.
- Driver de encendido instantáneo.
- Temperatura de operación: -30°C a +50°C.
- Vida útil promedio: 50,000 Horas



Datos de operación

Modelo	Potencia (W)	Flujo luminoso (lm)	Eficacia luminosa (lm/W)	Ángulo de apertura	Corriente máxima (A)	Voltaje de operación (V-)	Temperatura de color (K)	Peso (Kg)	Dimensiones (mm) Diámetro (A) x Altura (B)
PR-LED-LUM-HB-ARL	100	14 800	140.00	90°	1.11	100 - 277	SWITCHABLE 3 000 / 4 000 / 5 000	2.70	Ø387 x 200
	150	21 500	140.00		1.67				

Configuración de producto

Modelo	Potencia (W)	Switch de Potencia	Voltaje de operación (V-)	Ángulo de apertura	Switch de Temperatura de color	Accesorios
PR-LED-LUM-HB-ARL	100 150	25P = 25% 50P = 50% 75P = 75% 100P = 100%	MV = 100 - 277 V-	SA = semi abierta 90°	BC = Blanco cálido (3000K) BN = Blanco neutro (4000K) LD = Luz de día (5000K)	SEN = Sensor de movimiento

La configuración de la potencia está predeterminada al 100%

La configuración de la Temperatura de color switchable está predeterminada en luz de día

Ejemplo

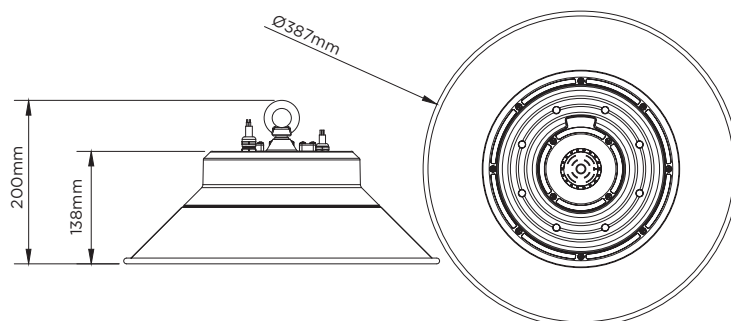
PR-LED-LUM-HB-ARL-100W-75P-MV-SA-LD-SEN

Accesorios

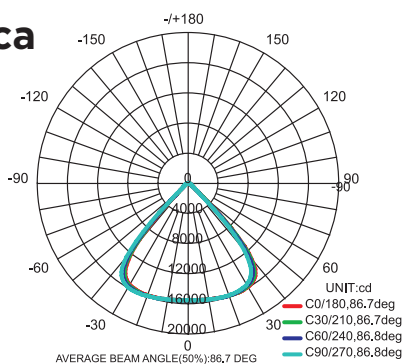


Sensor de movimiento

Dimensiones



Curva fotométrica



semi abierta 90°

