

Floodlight Stadium Modular

Descripción

Las luminarias tipo reflector de la serie Stadium Modular, están diseñadas para la iluminación de varias aplicaciones como estadios deportivos profesionales y semiprofesionales, muelles, estacionamientos, patios de ferrocarriles, patios de contenedores, puertos, explanadas de ferias, centros de exposiciones y otras aplicaciones de gran escala.

El reflector Stadium Modular se fabrica con óptica de policarbonato de 10°, 15°, 30° y 90° lo que le da una mayor versatilidad para cumplir con los niveles de iluminación para las diferentes aplicaciones donde puede ser instalado.

El Luminario es fabricado con aleación de aluminio 1070 en acabado en color negro, que le permite una mayor resistencia a la corrosión, cuenta con un diseño para alta conductividad térmica y rápida disipación de calor.

Cuenta con un Driver Electrónico Multivoltaje de fábrica de 100-277V- y sobre pedido 277-480V-. Con un rango de voltaje de operación máximo de ±10%

El reflector Stadium Modular está diseñado como un luminario de clase I e incorpora un sistema de protección contra descargas atmosféricas de 10 kV con opción de 20 kV, lo cual es ideal para zonas con alto índice de descargas atmosféricas.

La versatilidad de la rotación permite una rotación modular (individual) de 30° en sentido vertical y rotación total del Floodlight Stadium Modular de 180° en sentido vertical.



Aplicaciones



- Luz de Área
- Iluminación deportiva
- Torre de luz
- Muelles y puertos
- Patios de Ferrocarriles
- Estacionamientos
- Aeropuertos

Características

- Uso principal en exterior.
- Modo de fijación con Bracket tipo U
- Potencias disponibles: 240W, 300W, 400W, 500W, 600W, 700W, 900W, 1000W y 1200W
- Voltaje de operación 100 - 277 V- y 277 - 480 V-
- Frecuencia de operación 50/60 Hz
- Grado de protección a impactos: IK10
- Alto Factor de Potencia > 0.95
- Clasificación IP66
- Nivel de aislamiento clase I
- Temperatura de color: 3000K, 4000K y 5700K

- Índice de rendimiento de color (IRC): 80
- Óptica disponible: concentrada 30° y semi abierta 90°
- Otras ópticas disponibles: Superconcentrada 10°, Ultra concentrada 10°
- LED tipo SMD Philips Lumileds de alto rendimiento luminoso..
- Driver Inventronics de encendido instantáneo.
- Temperatura de operación: -20°C a +50°C
- Vida útil promedio mínimo de 50,000 Horas.



Stadium Modular



Datos de operación

Modelo	Potencia (W)	Flujo luminoso (lm)	Eficacia (lm/W)	Angulo de apertura	Corriente máxima MV / HV (A)	Voltaje de operación (V-)	TCC (K)	Peso (Kg)	Dimensiones * (mm) A x B x C
PR-LED-REF-FL-STD-MOD	240	31 200	130.17	30°	2.53 / 1.01	100 - 277 --- 250 - 480	5700	8.50	461 x 183 x 190
	300	39 000	103.23		3.16 / 1.26				
	400	53 600	134.53		4.21 / 1.68				
	500	65 000	106.14		5.26 / 2.11			19.00	487 x 361 x 394
	600	75 300	155.70		6.32 / 2.53				
	700	93 100	129.47		7.37 / 2.95				
	900	117 000	129.47		9.47 / 3.79			26.00	487 x 371 x 503
	1000	128 500	128.39		10.52 / 4.21				
	1200	152 400	106.13		12.63 / 5.05			31.00	487 x 371 x 722

Configuración de producto

Modelo	Potencia	Voltaje de operación	Angulo de apertura	Temperatura de color (TCC)	SPD	Accesorios
PR-LED-REF-FL-STD-MOD	240W = 240 W	MV = 100 - 277 V- HV = 250 - 480 V-	SC = Super concentrada 10°	BC = Blanco cálido 3000K BN = Blanco neutro 4000K LD57 = Luz de día 5700K	UNI = 10 kV PRO = 20 kV	VIS = Visera anti deslumbramiento LAS = Laser para direccionamiento
	300W = 300 W		UC = Ultra concentrada 15°			
	400W = 400 W		CO = Concentrada 30°			
	500W = 500 W		SE = Semi extensiva 60°			
	600W = 600 W		SA = Semi abierta 90°			
	700W = 700 W					
	900W = 900 W					
	1000W = 1 000 W					
1200W = 1 200 W						

* La línea comercial es **Multivoltaje MV**, ángulo **concentrado de 30°**, **Luz de día 5700K** y **SPD** de 10 kV

* Otras ópticas disponibles para entrega programada: 10°, 15°, 90° y Curva tipo II.

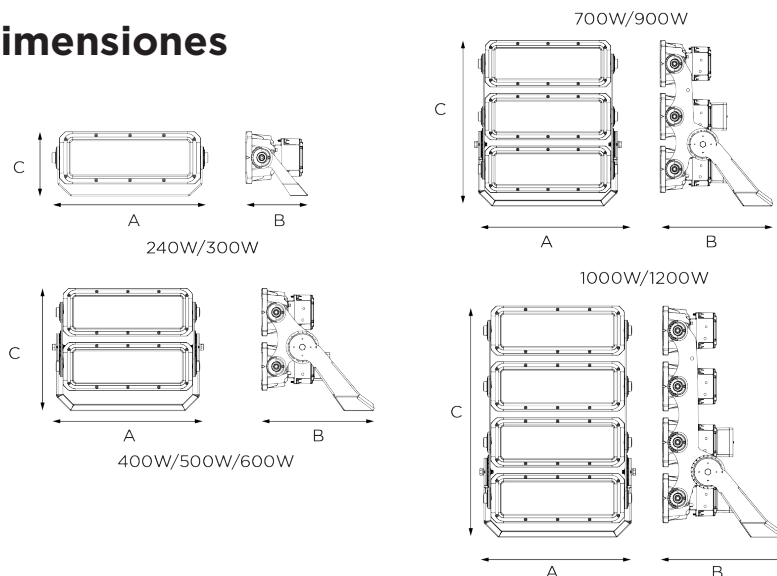
* Otras Temperaturas de color disponibles para entrega programada: 3000K y 4000K.

* Cualquier otra configuración es de entrega programada.

Ejemplo

PR-LED-REF-FL-STD-MOD - 1000W - HV - CO - LD57 - UNI - VIS

Dimensiones



Accesorios

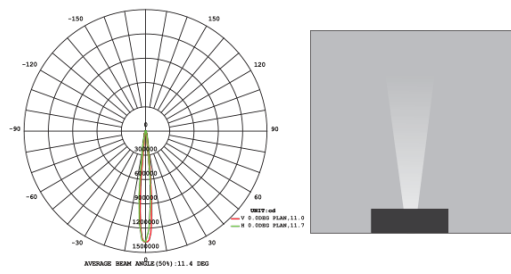


Laser para instalación

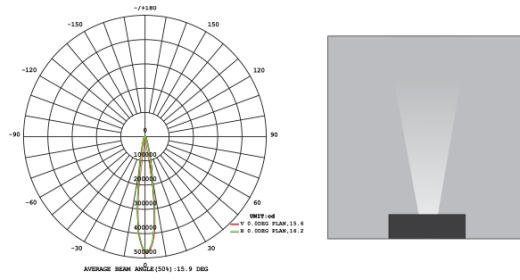


Visera

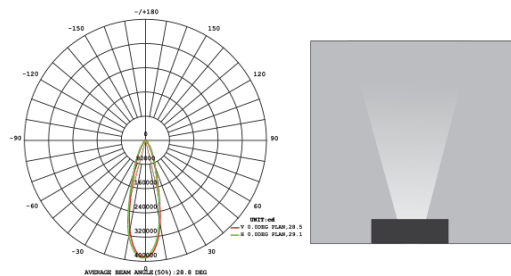
Curvas fotométricas



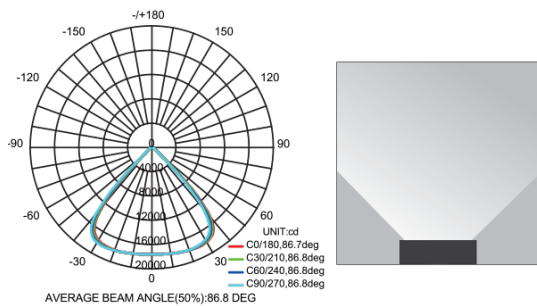
10°



15°



30°



90°

Tipos de colocación

